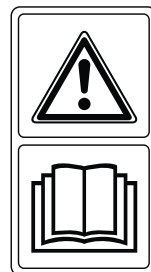
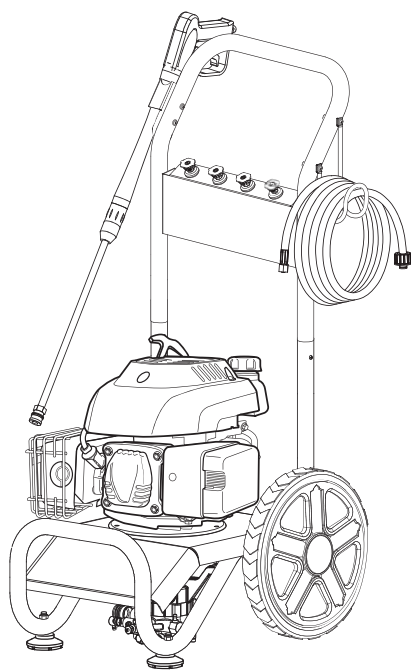




- EN** 140cm<sup>3</sup> High Pressure Cleaner - Original Instructions 02  
WARNING: Read the instructions before using the product!
- FR** Nettoyeur Haute Pression 140 cm<sup>3</sup> - Instructions d'origine 52  
AVERTISSEMENT : Lisez la notice d'utilisation avant d'utiliser le produit !



**MPWP140G**  
EAN: 3663602939726

# Bien commencer...

Cette notice d'utilisation est conçue pour votre sécurité. Lisez-la attentivement et intégralement avant d'utiliser le produit, et conservez-la pour consultation ultérieure.



## Pour **commencer...** 52

<b>Consignes de sécurité</b>	53
<b>Votre produit</b>	65
<b>Avant de commencer</b>	68



## Plus en **détail...** 78

<b>Fonctions du produit</b>	79
<b>Utilisation</b>	82
<b>Entretien et maintenance</b>	86
<b>Dépannage</b>	93
<b>Mise au rebut et recyclage</b>	96
<b>Garantie</b>	96
<b>Déclaration de conformité CE</b>	97

## Mises en garde de sécurité

- > Cet outil peut être utilisé par les personnes ayant des capacités physiques, sensorielles ou mentales réduites ou dénuées d'expérience ou de connaissance, si elles sont correctement surveillées ou si des instructions relatives à l'utilisation de l'outil en toute sécurité leur ont été données et si les risques encourus ont été appréhendés.
- > L'outil ne doit pas être utilisé par les enfants. Il convient de surveiller les enfants pour s'assurer qu'ils ne jouent pas avec l'outil.
- > Utilisez l'outil en respectant les instructions de cette notice d'utilisation.

### IMPORTANT

#### LIRE ATTENTIVEMENT AVANT UTILISATION.

#### CONSERVER POUR CONSULTATION ULTÉRIEURE.

### Mises en garde de sécurité pour le nettoyeur haute pression

- > **AVERTISSEMENT** : Cet outil a été conçu pour être utilisé avec le produit nettoyant fourni ou recommandé par le fabricant. L'utilisation de tout autre produit nettoyant ou produit chimique peut impacter négativement la sécurité d'utilisation de l'outil.
- > **AVERTISSEMENT** : Le jet haute pression peut être dangereux s'il n'est pas correctement utilisé. Ne dirigez jamais le jet vers des personnes, des équipements électriques sous tension ou vers l'outil.
- > **AVERTISSEMENT** : N'utilisez pas l'outil si d'autres personnes sont à portée du jet haute pression, sauf si elles portent des vêtements de protection.

## Mises en garde de sécurité

- >AVERTISSEMENT : Portez des Équipements de Protection Individuelle appropriés (EPI) pendant l'utilisation de l'outil.
- >AVERTISSEMENT : Ne dirigez jamais le jet vers vous-même ou d'autres personnes pour nettoyer des chaussures ou des vêtements.
- >AVERTISSEMENT : Risque d'explosion – Ne dirigez pas le jet vers des liquides inflammables.
- >AVERTISSEMENT : Cet outil ne doit pas être utilisé par des enfants, ni par des personnes non entraînées.
- >AVERTISSEMENT : Les raccords, accessoires et tuyaux haute pression sont importants pour la sécurité de l'outil. Utilisez exclusivement les tuyaux, accessoires et raccords recommandés par le fabricant.
- >AVERTISSEMENT : Utilisez exclusivement des pièces de rechange d'origine fournies ou approuvées par le fabricant pour garantir que l'outil reste sûr. L'utilisation d'accessoires non d'origine ou de tout autre accessoire non spécifiquement conçu pour le modèle en question est interdite.
- >AVERTISSEMENT : L'eau ayant circulé dans un dispositif anti-refoulement est considérée comme non potable.
- >AVERTISSEMENT : Éteignez l'outil et débranchez le connecteur du fil de bougie avant d'assembler, de nettoyer, de régler, d'entretenir, de ranger, de transporter ou de convertir l'outil dans un autre mode d'utilisation.
- >AVERTISSEMENT : N'utilisez pas l'outil si l'une de ses pièces est endommagée, par exemple un dispositif de sécurité, un flexible haute pression ou la poignée-pistolet. N'utilisez jamais l'outil si le flexible haute pression est endommagé.

- >AVERTISSEMENT : N'utilisez pas l'outil en intérieur.
- >AVERTISSEMENT : Veillez à ce qu'aucun gaz d'échappement ne soit à proximité des entrées d'air.
- >AVERTISSEMENT : Veillez à ce qu'il y ait une ventilation appropriée et à ce que les vapeurs de carburant soient correctement évacuées.
- >AVERTISSEMENT : Les carburants inappropriés ne doivent pas être utilisés, car ils peuvent être dangereux.
- >AVERTISSEMENT : Éteignez l'outil avant de le déplacer.
- >N'utilisez jamais l'outil avec des liquides toxiques ou inflammables ni avec des liquides dont les caractéristiques sont incompatibles avec son bon fonctionnement.
- >N'utilisez jamais l'outil en extérieur sous la pluie.
- >Ne bloquez jamais la gâchette de la poignée-pistolet en position de fonctionnement.
- >Vérifiez que l'outil comporte sa plaque signalétique. Contactez le revendeur si elle est manquante. Les outils sans plaque signalétique ne doivent pas être utilisés, car ils ne peuvent pas être identifiés et sont potentiellement dangereux.
- >Ne modifiez jamais et n'altérez jamais les réglages de la valve de sécurité ou des dispositifs de sécurité.
- >Ne modifiez jamais le diamètre d'origine de la buse réglable.
- >Ne laissez jamais l'outil sans surveillance quand il est en fonctionnement.
- >Ne laissez pas les véhicules rouler sur le flexible haute pression.
- >Ne déplacez pas l'outil en tirant sur le flexible haute pression.

## Mises en garde de sécurité

- > Si le jet haute pression est dirigé vers des pneus, des valves de pneu ou d'autres composants pressurisés, il est potentiellement dangereux. Pendant le nettoyage, n'appliquez pas le jet directement sur l'objet à nettoyer, maintenez la buse éloignée de 30 cm au minimum.
- > Protégez tous les conducteurs électriques du jet d'eau.
- > La haute pression peut faire rebondir les pièces : L'opérateur doit porter tous les équipements et vêtements de protection nécessaires pour garantir sa sécurité.
- > Prenez garde au recul. Tenez fermement la poignée-pistolet quand vous appuyez sur la gâchette.
- > Respectez les réglementations de l'agence locale de fourniture d'eau. Conformément à la norme EN 12729 (BA), l'outil ne peut être raccordé directement au réseau d'eau potable que si le tuyau d'alimentation est pourvu d'un dispositif anti-refoulement avec système de vidange.
- > Purgez la pression résiduelle avant de débrancher le flexible de l'outil.
- > Avant chaque utilisation et à intervalle régulier, inspectez l'outil pour vérifier que toutes les fixations métalliques sont serrées, que tous ses composants sont en bon état et qu'aucune pièce n'est cassée ou usée.
- > Utilisez exclusivement des détergents compatibles avec les matériaux de gainage du flexible haute pression et des autres pièces.

### Entraînement

- > Lisez attentivement la notice d'utilisation. Familiarisez-vous avec les commandes et l'utilisation correcte de l'outil.

- > N'autorisez jamais les enfants et les personnes non familiarisées avec cette notice d'utilisation à utiliser l'outil. Les réglementations locales peuvent restreindre l'âge de l'opérateur.
- > L'outil ne doit être utilisé que par des personnes correctement entraînées.
- > Ne travaillez jamais quand des personnes, notamment des enfants, ou des animaux sont à proximité.
- > Gardez à l'esprit que l'utilisateur ou l'opérateur est responsable des accidents ou dangers causés à autrui ou à la propriété d'autrui.

## Préparation

- > Portez toujours un pantalon long et des chaussures solides pendant le travail. N'utilisez pas l'outil pieds nus ou en portant des sandales ouvertes.
- > **AVERTISSEMENT** : L'essence est extrêmement inflammable.
  - Stockez le carburant dans des bidons spécifiquement conçus pour cela.
  - Remplissez le réservoir de carburant exclusivement en extérieur et ne fumez pas pendant son remplissage.
  - Ajoutez le carburant avant de démarrer le moteur. N'ouvrez jamais le bouchon du réservoir de carburant et n'ajoutez jamais de carburant quand le moteur est en marche ou quand il est chaud.
  - Si de l'essence a été renversée, n'allumez surtout pas le moteur, mais éloignez l'outil de l'endroit où l'essence a été renversée et veillez à ne provoquer aucune étincelle ou flamme tant que les vapeurs d'essence ne se sont pas dissipées.
  - Refermez complètement tous les bouchons des bidons et réservoirs.

## Mises en garde de sécurité

---

### Utilisation

- > Ne faites pas fonctionner le moteur dans un espace confiné, car cela crée un risque d'accumulation de monoxyde carbone qui est un gaz mortel.
- > Travaillez exclusivement à la lumière du jour ou sous une lumière artificielle suffisante.
- > Ayez toujours des appuis des pieds sûrs.
- > Ne modifiez pas les réglages du moteur et ne mettez pas le moteur en surrégime.
- > Démarrez précautionneusement le moteur en respectant les instructions du fabricant.
- > N'essayez jamais de ramasser ou de porter un outil quand son moteur est en marche.
- > Éteignez le moteur :
  - À chaque fois que vous laissez l'outil sans surveillance.
  - Avant de rajouter du carburant.
- > Réduisez les gaz pendant que le moteur s'éteint. Si le moteur comporte une vanne de fermeture de l'arrivée de carburant, fermez-la après avoir terminé de travailler.
- > Ne touchez jamais l'outil imprudemment, car vous risquez de vous brûler. Pendant l'utilisation de l'outil et peu après son utilisation, ses pièces (par exemple son tuyau d'échappement, son moteur et d'autres surfaces) sont brûlantes ! Prenez en compte les marquages présents sur l'outil.

### Entretien et stockage

- > Respectez les instructions d'entretien et de réparation de cet outil. N'apportez jamais aucune modification à l'outil. Ne modifiez jamais la vitesse de rotation pré réglée ni les autres réglages du moteur et de l'outil. Des informations concernant l'entretien et les réparations sont fournies dans cette notice d'utilisation.



- > Veillez à ce que tous les écrous, vis et boulons soient bien serrés pour garantir que l'outil est en bon état de marche.
- > Ne rangez jamais un outil dont le réservoir contient encore de l'essence à l'intérieur d'un bâtiment dans lequel les vapeurs d'essence peuvent entrer en contact avec une flamme nue ou une étincelle.
- > Attendez que le moteur ait refroidi avant de ranger l'outil dans une enceinte fermée.
- > Pour réduire le risque d'incendie, veillez à ce que le moteur, le silencieux et la zone de stockage d'essence restent exempts de matières végétales et d'une quantité excessive de graisse.
- > Par sécurité, les pièces usées ou endommagées doivent être changées.
- > Videz le réservoir de carburant à l'extérieur.
- > Veillez à ce que l'entrée d'air du moteur à combustion ne soit jamais obstruée. Veillez à ce que l'entrée d'air reste exempte de poussières, saletés, terre, gaz et vapeurs.
- > Veillez à ce que la circulation d'air soit appropriée et suffisante. L'outil doit être facilement accessible de tous les côtés.
- > Pendant le transport de l'outil, l'opérateur doit contrôler les poignées à deux mains.
- > Un support approprié doit être utilisé lors de l'assemblage, du démontage et de toute autre action concernant l'outil afin que l'outil et ses composants soient suffisamment stables pour ne pas se renverser, tomber ou avoir des mouvements incontrôlés.

## Manipuler le carburant

- > Éteignez toujours l'outil et laissez-le toujours refroidir avant de rajouter du carburant dans son réservoir. L'essence est extrêmement inflammable. Ne fumez jamais quand vous remplissez le réservoir de carburant de l'outil. Ne remplissez jamais le réservoir de carburant de l'outil s'il y a des flammes nues à proximité !

## Mises en garde de sécurité

---

- > Utilisez toujours des accessoires appropriés, par exemple des entonnoirs et goulots de remplissage. Ne renversez pas de carburant sur l'outil ni sur son système d'échappement. Il y a un risque d'incendie. Si du carburant est renversé, vous devez l'enlever soigneusement de toutes les pièces de l'outil. Tous les résidus présents doivent être entièrement enlevés avant d'utiliser l'outil !
- > Les gaz d'échappement et les vapeurs de carburant sont nocifs. Les vapeurs de carburant sont inflammables. N'utilisez jamais l'outil dans un environnement où il y a un risque d'explosion.
- > Ne respirez jamais les vapeurs de carburant quand vous remplissez le réservoir de l'outil. Ne remplissez jamais le réservoir dans un endroit fermé, par exemple dans une cave ou un abri. Il y a un risque d'empoisonnement et d'explosion !
- > Évitez tout contact de la peau avec l'essence.
- > Ne mangez pas et ne buvez pas quand vous êtes en train de remplir le réservoir de carburant de l'outil. Si vous avez avalé de l'essence ou de l'huile, ou si de l'essence ou de l'huile est entrée en contact avec vos yeux, consultez immédiatement un médecin.
- > Refermez le bouchon du réservoir immédiatement après l'avoir rempli. Vérifiez qu'il est correctement fermé.
- > N'utilisez jamais l'outil sans un filtre à air.
- > Soyez très prudent quand vous manipulez du carburant. Pour éviter un incendie accidentel, déplacez l'outil d'au moins 3 m du lieu de remplissage de carburant avant de démarrer le moteur.

## Réduction du bruit et des vibrations

Pour réduire l'impact des émissions sonores et vibratoires, limitez la durée d'utilisation, utilisez les modes de fonctionnement à vibrations et bruit réduits, et portez des équipements de protection individuelle.

Pour minimiser les risques liés à l'exposition aux vibrations et au bruit, prenez en compte les facteurs suivants :

- > Utilisez l'outil exclusivement tel que prévu par sa conception et cette notice d'utilisation.
- > Maintenez l'outil en bon état et bien entretenu.
- > Utilisez des accessoires adéquats avec l'outil et veillez à ce qu'ils soient en bon état.
- > Tenez fermement les poignées/surfaces de préhension.
- > Entretenez cet outil conformément à cette notice d'utilisation et veillez à ce qu'il reste bien lubrifié (si applicable).
- > Si vous devez travailler avec un outil générant de fortes vibrations, planifiez votre travail pour l'étaler sur une durée plus longue.

## Urgence

**Familiarisez-vous avec l'utilisation de cet outil à l'aide de cette notice d'utilisation. Mémorisez les mises en garde et consignes de sécurité, et respectez-les scrupuleusement. Cela aide à prévenir les risques et les dangers.**

- > **Soyez toujours vigilant pendant l'utilisation de cet outil afin d'être à même d'identifier les risques suffisamment tôt et de pouvoir y faire face.** La rapidité de réaction permet d'éviter les blessures corporelles et dommages matériels graves.
- > **En cas de dysfonctionnement, éteignez le moteur et débranchez le connecteur du fil de bougie.** Faites réviser l'outil par un professionnel qualifié et faites-le réparer si nécessaire avant de le réutiliser.

## Mises en garde de sécurité

> **En cas de flammes, éteignez le moteur et débranchez le connecteur du fil de bougie.** Prenez immédiatement des mesures d'extinction des flammes si le contact d'allumage/interrupteur marche/arrêt de l'outil n'est plus accessible.



**AVERTISSEMENT !** N'essayez en aucun cas d'éteindre l'incendie avec de l'eau. Les feux de carburant s'éteignent au moyen d'agents extincteurs spéciaux. Nous vous recommandons de garder un extincteur adéquat à portée de main dans la zone de travail.

### Risques résiduels

**Même si vous utilisez cet outil conformément à toutes les exigences de sécurité, des risques potentiels de blessure et de dommage persistent. Les dangers suivants peuvent exister du fait de la structure et de la conception de cet outil :**

- > Problèmes de santé dus aux émissions vibratoires si l'outil est utilisé pendant des durées longues ou s'il n'est pas correctement utilisé et entretenu.
- > Danger de blessures corporelles et de dommages matériels dus à des objets volants.
- > Brûlures en cas de contact avec des surfaces brûlantes.



**AVERTISSEMENT !** Cet appareil génère un champ électromagnétique pendant qu'il fonctionne ! Dans certaines circonstances, ce champ magnétique peut interférer avec les implants médicaux actifs ou passifs ! Afin de réduire les risques de blessures graves voire mortelles, les personnes portant des implants médicaux doivent consulter leur médecin et le fabricant de leur implant avant d'utiliser cet appareil !

## Symboles

Sur l'outil, sur sa plaque signalétique et dans cette notice d'utilisation, vous trouverez entre autres les symboles et abréviations suivants. Familiarisez-vous avec leur signification afin de réduire les risques de dommages matériels et de blessures corporelles.

kW	Kilowatt	dB(A)	Décibel (pondéré A)
cm <sup>3</sup>	Centimètre cube	m/s <sup>2</sup>	Mètres par seconde au carré
/min ou min <sup>-1</sup>	Par minute	MPa	Mégapascal, unité de pression
mm	Millimètre	bar	Unité de pression
cm	Centimètre	ml	Millilitre
∅	Diamètre	l	Litre
kg	Kilogramme		
yyWxx	Code de date de fabrication ; année de fabrication (20yy) et semaine de fabrication (Wxx).		



Verrouiller / Pour serrer ou fixer.



Déverrouiller / Pour desserrer



Remarque.



Attention / Avertissement.



Lire la notice d'utilisation.



Porter une protection auditive.



Porter des lunettes de protection.



Porter une protection respiratoire.



Porter des gants protecteurs.



Porter des chaussures antidérapantes et protectrices.



Toujours veiller à ce que les autres personnes et les animaux restent à distance de sécurité de l'outil quand il est en fonctionnement. De manière générale, les enfants ne doivent pas s'approcher de la zone où se trouve l'outil.



Ne pas exposer l'outil à la pluie ou à des environnements mouillés.



Les réglementations locales peuvent interdire le raccordement de l'outil à un équipement d'alimentation en eau potable.



Ne dirigez pas le jet d'eau vers des personnes, des animaux, des équipements électriques ou vers l'outil.



Les flammes nues dans l'aire de travail, autour de l'outil et à proximité de matériaux inflammables sont interdites !



Ne pas fumer dans l'aire de travail, près de l'outil et à proximité de matériaux inflammables !



Risque d'incendie / Matériaux inflammables.

## Symboles



Surface brûlante, ne pas toucher ! Les températures élevées des surfaces et des pièces structurales de l'outil peuvent provoquer des brûlures en cas de contact. L'outil peut également rester très chaud pendant une longue période après son utilisation !



Cet outil génère des gaz d'échappement nocifs. Si l'outil est incorrectement utilisé, ces gaz peuvent provoquer un empoisonnement, la perte de conscience ou la mort !



Gaz d'échappement toxiques. Ne pas utiliser ou démarrer l'outil à l'intérieur d'un bâtiment !



Starter – Position  
FERMÉ



Starter – Position  
OUVERT



Utiliser exclusivement de  
l'essence sans plomb !



Ajouter de l'huile  
moteur.



Contrôler et rajouter de l'huile.



Éteindre le moteur avant de remplir les réservoirs !  
Le carburant est inflammable, il doit être maintenu éloigné de toute flamme. Ne pas ajouter de carburant quand le moteur est en marche.



Éteindre l'outil et débrancher le connecteur du fil de bougie avant d'assembler, de nettoyer, de régler, d'entretenir, de ranger ou de transporter l'outil.



Démarrage manuel du moteur ; lanceur à rappel.

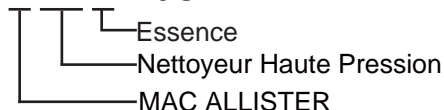


Niveau de puissance acoustique garanti en dB



Cet outil est conforme aux directives européennes applicables et une évaluation de la conformité à ces directives a été effectuée.

### MPWP140G



p rated : Pression nominale

p max : Pression admissible

Q<sub>rated</sub> : Débit nominal

Q<sub>Max</sub> : Débit maximum

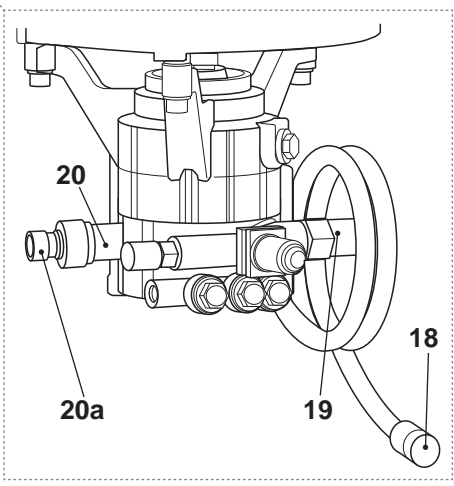
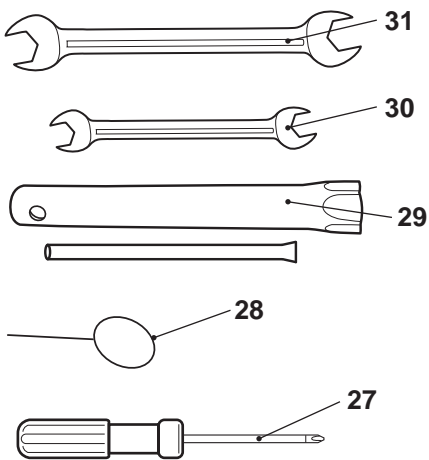
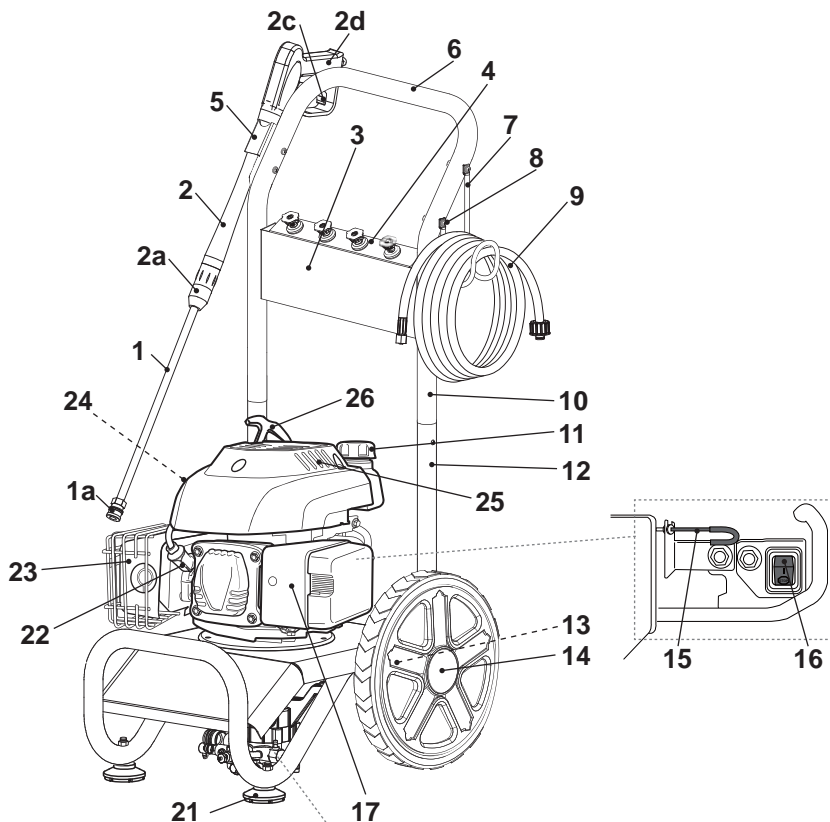
p IN Max : Pression d'admission d'eau maximale

mm.yyyy: Code de date de fabrication, année de fabrication (yyyy) et mois de fabrication (mm)



# Votre produit

Pour bien commencer...



## Votre produit

1. Lance haute pression
  - a. Raccord pour buse
2. Poignée-pistolet
  - a. Raccord pour lance
  - b. Verrou de gâchette\*
  - c. Gâchette
  - d. Raccord pour flexible
3. Support d'accessoires
4. Buses 0°/15°/40°/détergent
5. Support de poignée-pistolet
6. Poignée de transport
7. Support de flexible
8. Set de fixation (x 4)
  - a. Vis\*
  - b. Rondelle (x 2)\*
  - c. Écrou\*
9. Flexible haute pression
10. Barre supérieure de guidon
11. Bouchon du réservoir de carburant
12. Barre inférieure de guidon
  - a. Vis (x 1)\*
  - b. Rondelle (x 3)\*
  - c. Écrou (x 2)\*
  - d. Support de guide-corde (x 1)\*
13. Support de roue (x 2)
  - a. Axe\*
  - b. Goupille\*
  - c. Rondelle\*
14. Roue (x 2)
  - a. Capuchon de moyeu\*
15. Levier de starter\*
16. Interrupteur marche/arrêt (« I »/« STOP »)
17. Boîtier de filtre à air
  - a. Couvercle\*
  - b. Filtre à air\*
18. Tuyau à détergent
19. Sortie d'eau
  - a. Bouchon\*
20. Entrée d'eau
  - a. Raccord pour tuyau d'eau
  - b. Filtre\*
21. Pied (x 2)
22. Connecteur du fil de bougie\*
  - a. Bougie d'allumage\*
23. Silencieux
24. Bouchon du réservoir d'huile\*
25. Ouïes de ventilation
26. Poignée du lanceur à rappel
27. Tournevis
28. Pointe de nettoyage
29. Clé à bougie
30. Clé 8-10 mm
31. Clé 14-17 mm



**Remarque** Les pièces marquées d'un \* ne sont pas présentés dans cet aperçu. Merci de se référer à la section correspondante dans le manuel d'instruction.



## Spécifications techniques

### Générales

- > **Modèle de moteur** : DJ1P65F
- > **Type de moteur** : 4 temps, monocylindre, refroidi par air
- > **Puissance nominale** : 2,5 kW
- > **Cylindrée du moteur** : 140 cm<sup>3</sup>
- > **Régime moteur nominal** : 3500 min<sup>-1</sup>
- > **Capacité du réservoir de carburant** : 800 ml (cm<sup>3</sup>)
- > **Type de carburant** : essence sans plomb
- > **Capacité du réservoir d'huile moteur** : 500 ml (cm<sup>3</sup>)
- > **Type d'huile moteur** : huile moteur 4 temps, SAE10W-30
- > **Type de bougie d'allumage** : LG F7RTC / NGK BPR6ES
- > **Écartement des électrodes de bougie** : 0,7~0,8 mm
- > **Pression nominale** : 130 bars (13 MPa)
- > **Pression admissible max.** : 180 bars (18 MPa)
- > **Pression d'admission d'eau maximale** : 6 bars (0,6 MPa)
- > **Débit nominal** : 7 l/min
- > **Débit nominal max.** : 9 l/min
- > **Température nominale** : 50 °C
- > **Poids** : 24,35 kg environ
- > **Dimensions** : 550 x 410 x 525 mm environ
- Flexible haute pression** Flexible haute pression
- > **Pression admissible** : 180 bars (18 MPa)
- > **Température max.** : 60 °C
- > **Longueur** : 6 m
- Tuyau d'eau (non fourni)** Tuyau d'eau (non fourni)
- > **Qualité** : Tuyau PVC armé
- > **Diamètre** : 12,7 mm (½") min.
- > **Longueur max.** : 10 m
- Niveau de bruit** Niveau de bruit
- > **Niveau de pression acoustique L<sub>pA</sub>** : 92,2 dB(A)
- > **Incertitude K<sub>pA</sub>** : 3 dB(A)
- > **Niveau de puissance acoustique mesuré L<sub>WA</sub>** : 105 dB(A)
- > **Incertitude K<sub>WA</sub>** : 3,02 dB(A)
- > **Niveau de puissance acoustique garanti L<sub>WA</sub> (d'après 2000/14/CE)** : 108 dB(A)
- Niveau des vibrations** : Niveau des vibrations
- > **Poignée ah** : 1,03 m/s<sup>2</sup>
- > **Incertitude K** : 1,5 m/s<sup>2</sup>

Pour bien commencer...

## Spécifications techniques

Les valeurs du bruit ont été déterminées conformément au standard de test du bruit de la norme EN 60335-2-79 et conformément aux normes de base EN ISO 11203 et EN ISO 3744.

Le niveau d'intensité acoustique pour l'opérateur peut être supérieur à 80 dB(A) et il est nécessaire de prendre des mesures de protection auditive.

La valeur des vibrations déclarée a été mesurée selon une méthode de test standardisée (conforme à la norme EN 60335-2-79) et peut servir pour comparer les outils. La valeur des vibrations déclarée peut également servir pour effectuer une évaluation préliminaire de l'exposition.



**AVERTISSEMENT !** L'émission de vibrations pendant l'utilisation réelle de l'appareil peut différer de la valeur totale déclarée en fonction de la manière dont l'appareil est utilisé. Prenez les mesures appropriées pour vous protéger contre l'exposition aux vibrations. Ces mesures doivent prendre en compte toutes les parties du cycle de fonctionnement (moments où l'appareil est éteint, moments où il tourne à vide, etc.). Les mesures adéquates incluent notamment : entretenir l'appareil et ses accessoires de manière régulière, garder les mains au chaud, faire des pauses régulières, planifier les séances de travail.

## Déballage



**AVERTISSEMENT !** Cet appareil est lourd, faites-vous aider par une autre personne si nécessaire !

- > Déballer toutes les pièces et étalez-les sur une surface plane et stable.
- > Retirez tous les éléments d'emballage et d'expédition (si applicable).
- > Vérifiez qu'aucune pièce n'est manquante ou endommagée. Si l'une des pièces est manquante ou endommagée, n'utilisez pas l'outil et contactez le revendeur. L'utilisation d'un outil incomplet ou endommagé peut être dangereuse pour les personnes et les biens matériels.
- > Vérifiez que vous disposez de tous les accessoires et outils nécessaires à l'assemblage et à l'utilisation. Cela comprend aussi les équipements de protection individuelle appropriés.



**AVERTISSEMENT !** Le produit et l'emballage ne sont pas de jouets ! Ne laissez pas les enfants jouer avec les pochettes, films plastique et petites pièces ! Risque d'étranglement et d'asphyxie !

## Accessoires requis

### (Articles non fournis)

Tuyau d'eau  
Lubrifiant  
Huile moteur appropriée (SAE 10W-30)  
Carburant approprié (essence sans plomb)  
Entonnoir à carburant/huile avec filtre  
Équipements de protection individuelle appropriés

### (Articles fournis)

Tournevis [27]  
Pointe de nettoyage [28]  
Clé à bougie [29]

## Assemblage



**AVERTISSEMENT !** L'appareil doit être entièrement monté avant utilisation ! N'utilisez jamais un appareil monté seulement en partie ou comportant des pièces endommagées ! Suivez les instructions étape par étape et utilisez les illustrations fournies comme guide visuel pour monter l'appareil plus facilement. Débranchez le connecteur de la bougie d'allumage [30] ! Rebranchez-le après l'assemblage.



**REMARQUE :** Prenez soin des petites pièces que vous enlevez lors du montage et lors des réglages. Gardez-les soigneusement afin d'éviter de les perdre.

### Roues

- > Retirez la rondelle [13c] et la goupille [13b] de l'axe de roue [13a].
- > Insérez l'axe de roue [13a] dans le support de roue [13]. Veillez à ce qu'il s'encastre en faisant un bruit (Image 1, étape 1).
- > Placez la roue [14] sur l'axe de roue [13a] et fixez-la avec la rondelle [13c] et la goupille [13b] (Image 1, étape 2).
- > Assemblez le capuchon de moyeu [14a] sur la roue [14]. Veillez à ce qu'il s'encastre en faisant un bruit.
- > Effectuez la même opération avec l'autre roue.

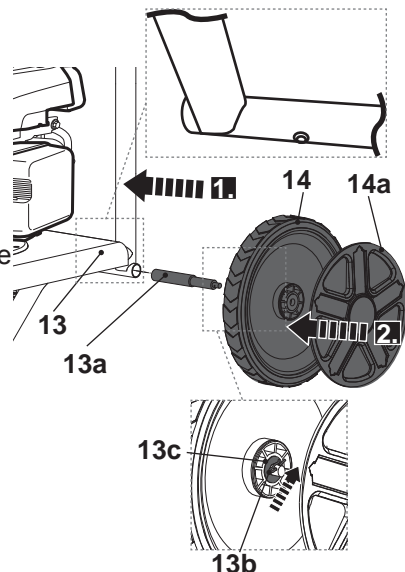


Image 1

## Assemblage

### Poignée (avec le tournevis [27] et la clé [30])

- > Alignez la barre supérieure de guidon [10] avec la barre inférieure de guidon [12]. Assemblez-les avec une vis [12a], des rondelles [12b] et un écrou [12c] d'un côté (Image 2) et avec le support de guide-corde [12d], des rondelles [12b] et un écrou [12c] de l'autre côté.
- > Assemblez le support de flexible [7] sur la barre supérieure de guidon [10] avec deux sets de fixation [8] (Image 3).
- > Assemblez le support de poignée-pistolet [5] sur la barre supérieure de guidon [10] avec deux sets de fixation [8] (Image 3).

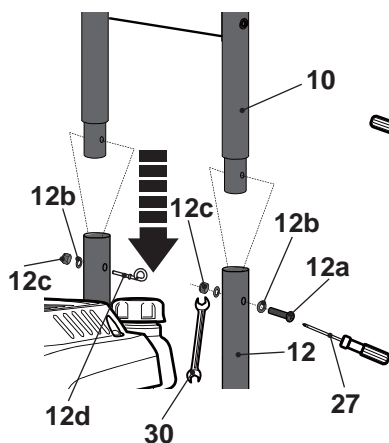


Image 2

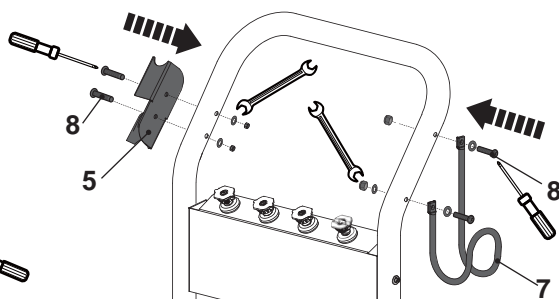


Image 3

### Flexible haute pression

- > Alignez le raccord du flexible haute pression [9] avec le raccord pour flexible [2d]. Serrez le raccord dans le sens horaire avec la clé [31] (Image 4).
- > Retirez le bouchon [19a] de la sortie d'eau [19].
- > Vissez le flexible haute pression [9] dans le sens horaire sur la sortie d'eau [19]. Vérifiez que le raccordement est correctement serré (Image 5).

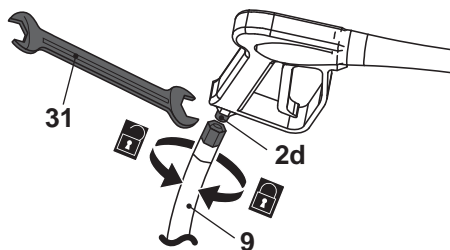


Image 4

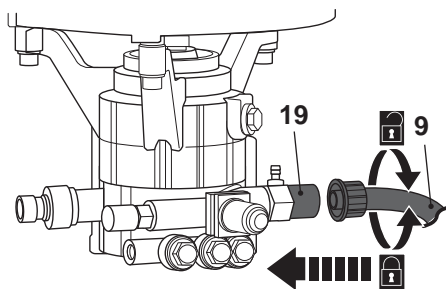







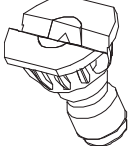



Image 5

## Accessoires

Une lance haute pression [1] et différentes buses sont fournies avec cet outil. Vérifiez que les spécifications techniques de chaque accessoire que vous voulez acheter sont compatibles avec cet outil.

Illustration	Forme du jet	Description	Application
		Lance haute pression	
	 rouge	Buse 0°	Pulvériser le jet d'eau pour enlever les saletés difficiles des surfaces.
	 jaune	Buse 15°	Pulvériser le jet d'eau pour enlever les saletés des surfaces fragiles.
	 blanc	Buse 40°	Pulvériser le jet d'eau pour enlever les saletés des surfaces fragiles.
	 noir	Buse à détergent	Pulvériser le jet d'eau pour nettoyer les surfaces avec du détergent.

### Assembler les accessoires

- > Éteignez le nettoyeur haute pression et fermez l'alimentation en eau. Appuyez sur la gâchette pour purger la pression d'eau.
- > Vissez la lance haute pression [1] dans le sens horaire sur le raccord pour lance [2a]. Vérifiez que le raccordement est correctement serré (Image 6).
- > Poussez le raccord pour buse [1a] en arrière et insérez la buse requise [4] (Image 7, étape 1).
- > Poussez la buse [4] à l'intérieur et laissez le raccord pour buse [1a] se verrouiller (Image 7, étape 2). Veillez à ce qu'il s'encastre correctement (Image 7, étape 3).

## Accessoires

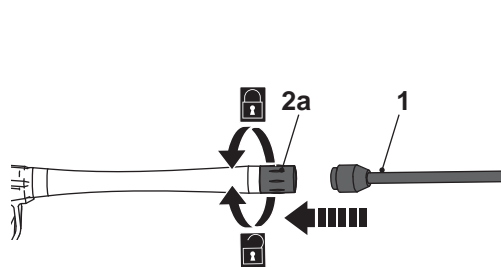


Image 6

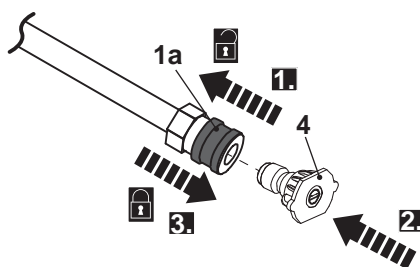


Image 7

### Démonter les accessoires

> Poussez le raccord pour buse [1a] en arrière (Image 8, étape 1) et tirez la buse [4] vers l'extérieur (Image 8, étape 2). Placez la buse dans le support de buse en haut de l'outil.

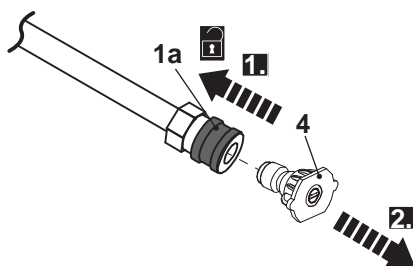


Image 8

### Jet large (buse 15°/40°)

Utilisez les buses à jet large pour nettoyer les patios et les terrasses en bois, les véhicules, etc.

> Tournez la poignée-pistolet [2] pour optimiser l'orientation du jet large (Images 9 et 10).

> Commencez toujours par pulvériser avec le jet large à une distance minimale de 30 cm pour éviter d'endommager la surface du matériau à nettoyer.

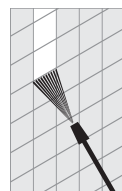


Image 9

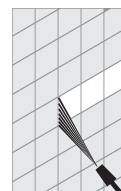


Image 10

### Jet large (buse 0°)

La buse turbo très haute pression est conçue pour maximiser l'efficacité de nettoyage. Maintenez en permanence la buse haute pression éloignée d'au moins 15--20 cm de la surface à nettoyer.

### Buse à détergent

Utilisez la buse à détergent pour appliquer du détergent. Certains travaux de nettoyage peuvent être effectués uniquement avec de l'eau, mais pour la plupart des travaux de nettoyage, il est utile d'utiliser du détergent. Un détergent garantit l'imprégnation rapide des saletés, ce qui permet au jet d'eau haute pression de les pénétrer et de les éliminer plus efficacement.



**REMARQUE :** N'utilisez que des détergents doux, sans danger pour l'environnement. N'utilisez en aucun cas des produits chimiques agressifs, des détergents abrasifs ou produits similaires, qui sont de nature à abîmer l'appareil et sont nocifs pour la santé et l'environnement.

## Raccordement à l'alimentation en eau



**AVERTISSEMENT !** Même si cet appareil peut être branché sur le réseau d'eau potable, des réglementations locales peuvent cependant en interdire le branchement ! Respectez les conditions générales du fournisseur de votre localité lors du raccordement de l'appareil à une conduite d'alimentation en eau ! Il est interdit de raccorder cet appareil au circuit d'eau potable sans l'utilisation d'un clapet antiretour conforme à la norme EN 12729 Type BA ou EN 61770 !

Assurez-vous que le tuyau soit d'un diamètre minimum de  $\varnothing$  12,7 mm (1/2") et qu'il est renforcé !

- > Vissez le raccord pour tuyau d'eau [20a] sur l'entrée d'eau [20] (Image 11).
- > Raccordez un tuyau d'eau approprié (non fourni) à l'alimentation en eau, puis raccordez son autre extrémité au raccord pour tuyau d'eau [20] (Image 12).

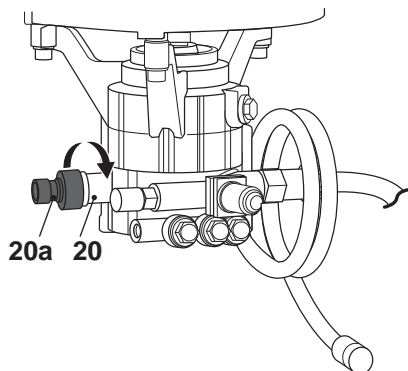


Image 11

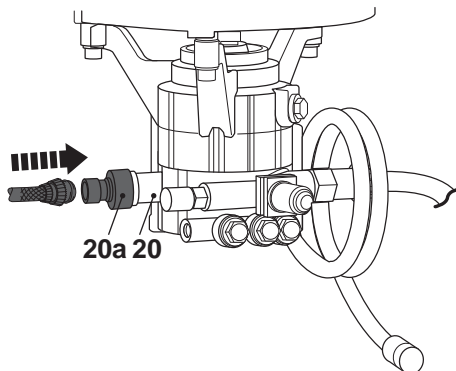


Image 12



**REMARQUE :** L'entrée d'eau [20] contient un filtre [20b] pour protéger le produit contre les particules plus larges. Assurez-vous que l'ensemble est correctement fixé. N'utilisez pas l'entrée d'eau [20] sans le filtre [20].

- > Ouvrez l'alimentation en eau.

## Carburant et huile moteur

Cet outil est équipé d'un moteur 4-temps. Avant utilisation, vous devez mettre dans l'outil de l'huile moteur et du carburant appropriés.

- > Placez l'outil sur une surface plane et stable. Nous vous recommandons d'étaler un film ininflammable sous l'outil.
- > Utilisez des entonnoirs appropriés. Évitez de renverser du carburant ou de l'huile et de trop remplir les réservoirs.
- > Mettez toujours au rebut le carburant, l'huile usagée et les objets souillés en respectant les réglementations locales.

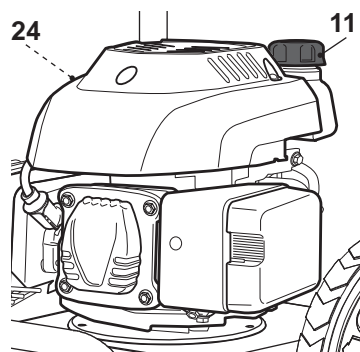


Image 13



**AVERTISSEMENT !** Le carburant et l'huile sont extrêmement inflammables. Les vapeurs explosent en cas d'ignition ! Assurez-vous qu'aucune source de flamme nue n'est située à proximité de l'appareil ! Ne fumez pas pendant le remplissage de carburant ou d'huile !

### Carburant



**REMARQUE !** Cet appareil est livré sans carburant ! Avant de l'utiliser, il est indispensable d'en faire le plein ! Ajoutez le carburant et l'huile pour moteur séparément. Ne mélangez jamais l'huile avec l'essence !

- > Utilisez toujours de l'essence sans plomb propre et fraîche. Achetez le carburant en quantités utilisables dans les 30 jours.
- > Ne mélangez jamais l'huile et l'essence. Veillez à ce que de l'eau, des poussières et des saletés ne pénètrent pas dans le réservoir de carburant.
- > Dévissez et retirez le bouchon du réservoir de carburant [11] (Image 13).
- > Ne le remplissez pas trop. Ajoutez du carburant jusqu'à laisser un espace de 5 mm minimum entre le haut du carburant et le bord interne du réservoir pour laisser un espace suffisant à l'expansion (Image 14).

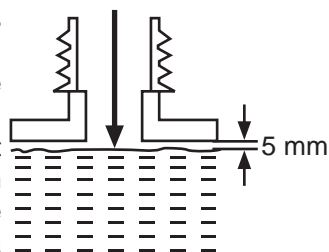


Image 14





**REMARQUE** : Le carburant s'abîme avec le temps. Le moteur peut être difficile à démarrer si le carburant est resté dans le réservoir plus de 30 jours.

À l'approche de la fin de la saison, il est préférable de verser la quantité de carburant nécessaire à chaque utilisation, afin que le réservoir soit vide à chaque fois que vous rangez l'appareil. Si vous avez l'intention de ne pas utiliser l'appareil pendant plus de 30 jours, videz l'excédent de carburant.

- > Essayez toutes les coulores de carburant avec un chiffon doux et refermez le bouchon du réservoir de carburant [11] (Image 13).

## Huile moteur



**AVERTISSEMENT** ! Cet appareil est livré sans huile. Cependant, du fait du processus de fabrication, le moteur peut en contenir une petite quantité. Il est indispensable de faire le plein d'une huile adéquate avant d'utiliser cet appareil (voir « Spécifications techniques ») !

- > Dévissez et retirez le bouchon du réservoir d'huile [24] (Image 15).
- > Ajoutez progressivement une huile moteur de bonne qualité (SAE10W-30). Laissez l'huile se déposer.
- > Contrôlez fréquemment le niveau d'huile pendant le remplissage du réservoir d'huile. Essayez la jauge à huile pour la nettoyer. Réinsérez-la et refermez complètement le bouchon de l'orifice de remplissage, puis retirez-la à nouveau. Le niveau d'huile doit être sur la marque à ondulations. Ajoutez plus d'huile si nécessaire. Ne remplissez pas excessivement (Image 16).
- > Essayez toutes les coulores d'huile avec un chiffon doux et refermez le bouchon du réservoir d'huile [24].

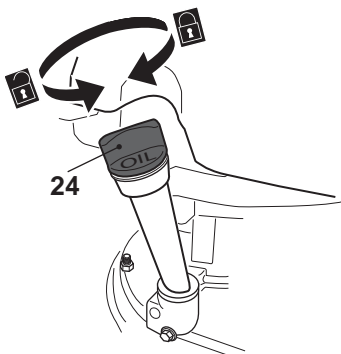


Image 15

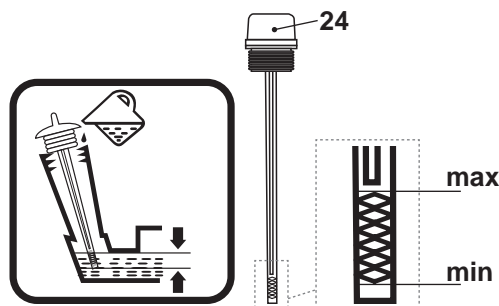
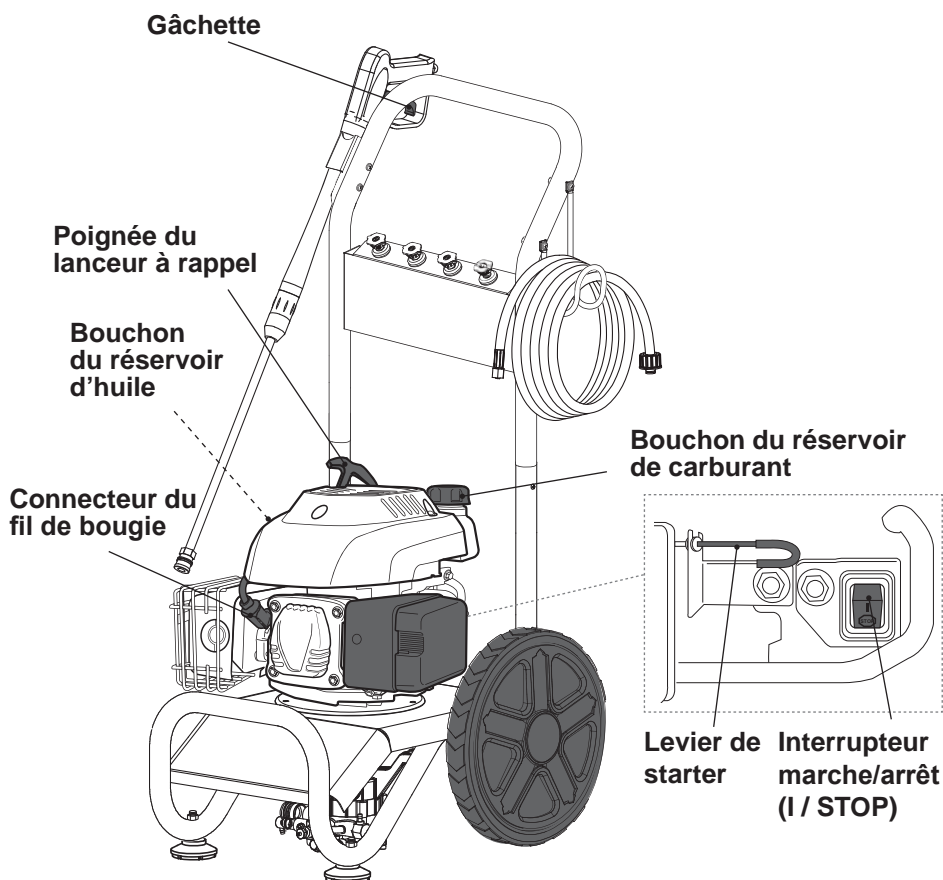


Image 16

## Commandes



## Installation



Assemblez.



Réglez.



Mettez de l'essence.



Mettez de l'huile.



Ouvrez l'alimentation en eau.

## Démarrage à froid



Levier de  
starter sur  
**fermé**



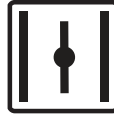
Interrupteur  
sur I.



Tirez la  
poignée du  
lanceur à  
rappel.



Régime de  
ralenti.

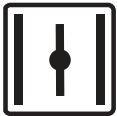


Levier de  
starter sur  
**ouvert**



Utilisez

## Démarrage à chaud



Levier de  
starter sur  
**ouvert**



Interrupteur  
sur I.



Tirez la  
poignée du  
lanceur à  
rappel.



Régime de  
ralenti.



Utilisez.

## Arrêt



Levier de  
starter sur  
**fermé**



Régime de  
ralenti.



Maintenez  
**STOP** appuyé  
jusqu'à ce que  
l'outil s'arrête  
complètement.



Fermez  
l'alimentation  
en eau.



Purgez la  
pression.

## Rangement



Videz le  
réservoir de  
carburant.



Videz l'huile.



Nettoyez et  
entretenez.



Rangez.

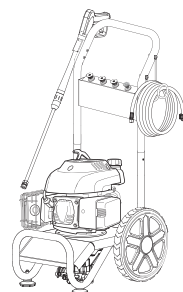


**AVERTISSEMENT !** Ce démarrage rapide n'aborde que brièvement le démarrage et l'arrêt du produit! Pour l'utiliser en toute sécurité, il est essentiel de lire la totalité du manuel d'instruction avant sa première utilisation.

## Plus en détail...



<b>Fonctions du produit</b>	79
<b>Utilisation</b>	82
<b>Entretien et maintenance</b>	86
<b>Dépannage</b>	93
<b>Mise au rebut et recyclage</b>	96
<b>Garantie</b>	96
<b>Déclaration de conformité CE</b>	97



## Domaine d'utilisation

Ce Nettoyeur Haute Pression 140 cm<sup>3</sup> MPWP140G est conçu avec une puissance de sortie de 2,5 kW max. Cet outil est conçu pour le nettoyage des véhicules, bâtiments, terrasses, façades et équipements de jardin avec de l'eau propre et des détergents chimiques biodégradables.

Cet outil ne doit pas être utilisé pour nettoyer les vêtements, chaussures et autres textiles. Le jet d'eau ne doit pas être dirigé vers des personnes, des animaux, des équipements électriques ou vers l'outil. Ne pulvérisez pas d'eau sur un objet contenant des matières dangereuses (par exemple de l'amiante). L'outil ne doit pas être utilisé avec des liquides toxiques, explosifs ou inflammables.

Par sécurité, il est indispensable de lire intégralement la notice d'utilisation avant la première utilisation et de toujours respecter toutes les instructions qu'elle contient.

Cet outil est conçu exclusivement pour un usage domestique privé. Il n'est pas conçu pour un usage commercial ou marchand. Il ne doit pas être utilisé à une finalité autre que celles décrites.

## Supports

### Support de flexible

Utilisez le support de flexible [8] pour ranger le flexible haute pression (Image 17).

> Déroulez complètement le flexible haute pression [9] du support avant utilisation.



**REMARQUE : REMARQUE :** Déroulez toujours entièrement le tuyau haute pression avant utilisation pour éviter dommages et blessures !

### Support de poignée-pistolet

Utilisez le support de poignée-pistolet [5] pour ranger la poignée-pistolet [2] (Image 17).

> Démontez le flexible haute pression [9] de la poignée-pistolet [2].

> Accrochez la poignée-pistolet [2] sur le support de poignée-pistolet [5].

### Support d'accessoires

Utilisez le support d'accessoires [3] pour ranger les buses [4] (Image 17).

> Démontez la buse [4] du raccord pour buse [1a].

> Insérez la buse [4] dans le support d'accessoires [3].

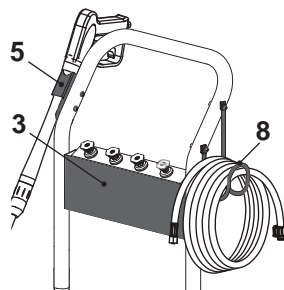


Image 17

## Interrupteur marche/arrêt

- > Réglez l'interrupteur marche/arrêt [16] dans la position « I » pour démarrer l'outil (Image 18, A).
- > Maintenez l'interrupteur marche/arrêt [16] appuyé dans la position « STOP » pour éteindre l'outil (Image 18, B).

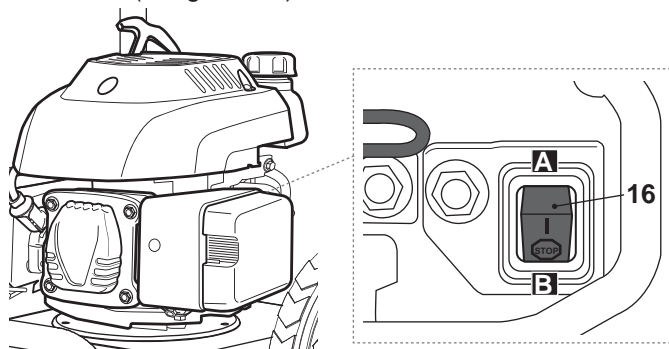


Image 18

## Levier de starter

- > Poussez le levier de starter [15] vers le filtre à air pour fermer le starter (Image 19).
- > Tirez le levier de starter [15] dans la direction opposée au filtre à air pour ouvrir le starter (Image 20).

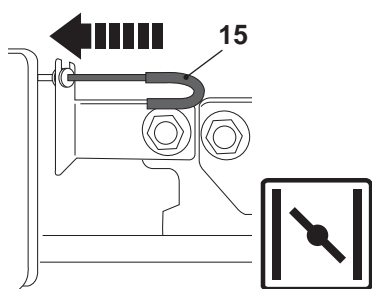


Image 19

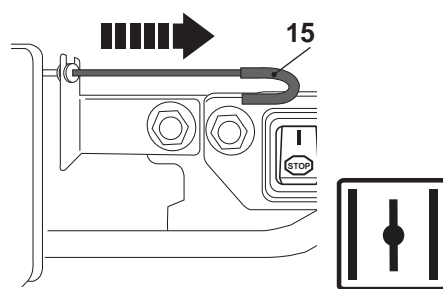


Image 20

## Verrou de gâchette

La poignée-pistolet [2] est pourvue d'un verrou de gâchette [2b] pour éviter l'activation accidentelle de la gâchette [2c].

Et dans le détail...

### Verrouiller le verrou de gâchette

> Quand le verrou de gâchette [2b] est dans la position de verrouillage, la gâchette de la poignée-pistolet [2c] est bloquée (Image 21). Utilisez le verrou de gâchette quand vous n'utilisez pas l'outil, quand vous le laissez sans surveillance et lors de l'assemblage d'accessoires supplémentaires.

### Déverrouiller le verrou de gâchette

> Quand le verrou de gâchette [2b] est dans la position de déverrouillage, la gâchette de la poignée-pistolet [2c] est actionnable et prête à l'emploi (Image 22).

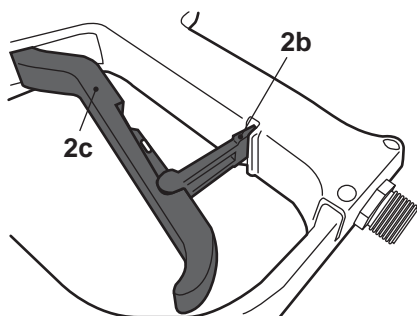


Image 21, position de verrouillage, la gâchette est bloquée.

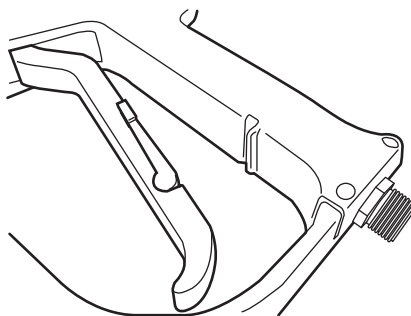


Image 22, position de déverrouillage, la gâchette peut être actionnée.

## Tuyau à détergent

Utilisez le tuyau à détergent exclusivement avec la buse à détergent. Les autres buses ne sont pas appropriées à l'utilisation de détergent.

Certains travaux de nettoyage peuvent être effectués uniquement avec de l'eau, mais pour la plupart des travaux de nettoyage, il est utile d'utiliser du détergent. Un détergent garantit l'imprégnation rapide des saletés, ce qui permet au jet d'eau haute pression de les pénétrer et de les éliminer plus efficacement.

Utilisez exclusivement le réglage basse pression pour appliquer précautionneusement le détergent. Ce réglage est également recommandé pour rincer les surfaces après l'application de cire ou pour d'autres applications nécessitant de travailler avec une pression d'eau inférieure à celle obtenue avec un tuyau de jardin.



**REMARQUE :** N'utilisez que des détergents doux, sans danger pour l'environnement. N'utilisez en aucun cas des produits chimiques agressifs, des détergents abrasifs ou produits similaires, qui sont de nature à abîmer l'appareil et sont nocifs pour la santé et l'environnement.

## Tuyau à détergent

- > Placez le tuyau à détergent [18] dans le bidon de détergent (Image 23).
- > Pendant l'utilisation, le détergent se mélange automatiquement à l'eau et est pulvérisé via la buse à détergent.

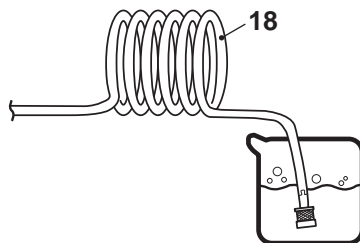


Image 23



**AVERTISSEMENT !** Évitez tout contact du détergent avec la peau et surtout avec les yeux ! Si du détergent vient à pénétrer dans vos yeux, rincez-les abondamment à l'eau claire et consultez immédiatement un médecin !



**REMARQUE :** Nettoyez le tuyau à détergent [18] abondamment à l'eau claire après son application.

## Valve thermique

L'eau dans l'outil chauffe progressivement si la poignée-pistolet n'est pas actionnée quand le moteur est en fonctionnement. La valve thermique laisse l'eau chaude sortir quand elle atteint une certaine température afin de protéger l'outil.


## Utilisation générale

- > Avant chaque utilisation, inspectez l'outil et les accessoires pour vérifier qu'ils ne sont pas endommagés. N'utilisez pas l'outil s'il est endommagé ou présente des signes d'usure.
- > Vérifiez soigneusement que tous les accessoires sont correctement fixés.
- > Contrôlez les niveaux de carburant et d'huile, rajoutez-en si nécessaire.
- > Tenez toujours l'outil par ses poignées. Veillez à ce que les poignées restent sèches pour garantir une préhension sûre.
- > Veillez à ce que les ouïes de ventilation [25] soient toujours propres et non obstruées. Si nécessaire, nettoyez-les avec une brosse douce. Si les ouïes de ventilation sont bouchées, l'outil risque de surchauffer et d'être endommagé.
- > Éteignez immédiatement l'outil si vous êtes troublé par d'autres personnes entrant dans l'aire de travail pendant que vous travaillez. Attendez l'arrêt complet de l'outil avant de changer la position de votre regard/attention.
- > Ne vous surmenez pas. Faites régulièrement des pauses pour garantir que vous puissiez rester concentré sur le travail et conserver un contrôle total de l'outil.



## Démarrage/Arrêt

### Démarrage à froid

- > Vérifiez que le levier de starter [15] est dans la position **FERMÉ** .
- > Tirez vivement la poignée du lanceur à rappel [26] une ou plusieurs fois jusqu'à ce que le moteur démarre (Image 24).

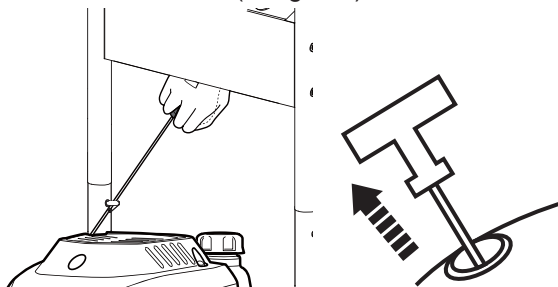




Image 24



**AVERTISSEMENT !** Chaque fois que vous tirez la poignée du lanceur à rappel faites la de revenir doucement et de façon contrôlée !

- > Laissez l'outil fonctionner au ralenti pendant 3 secondes environ.
- > Tirez le levier de starter [15] vers la position **OUVERT** .

### Démarrage à chaud

- > Vérifiez que le levier de starter [15] est dans la position **OUVERT** .
- > Tirez vivement la poignée du lanceur à rappel [26] une ou plusieurs fois jusqu'à ce que le moteur démarre (Image 25).

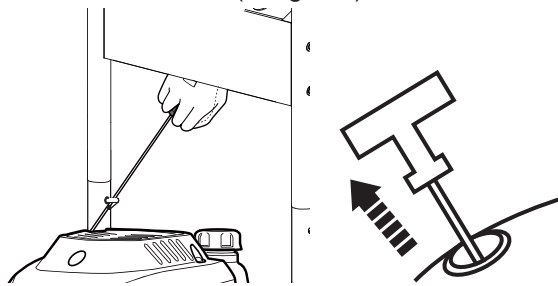


Image 25




**AVERTISSEMENT !** Ne lâchez pas brutalement la poignée du lanceur à rappel ! Laissez le cordon revenir lentement et de façon contrôlée chaque fois qu'il est tiré !

- > Laissez l'outil fonctionner au ralenti pendant 15 secondes environ.

Et dans le détail...

## Démarrage/Arrêt

### Arrêt

- > Poussez le levier de starter [15] vers la position **FERMÉ**  et laissez l'outil fonctionner au ralenti pendant 30 secondes environ.
- > Appuyez sur la position « **STOP** » de l'interrupteur marche/arrêt jusqu'à ce que l'outil s'arrête complètement.
- > Fermez l'alimentation en eau.
- > Appuyez sur la gâchette [2c] pour purger la pression restante.

## Utilisation



**AVERTISSEMENT !** N'utilisez pas l'appareil avec le robinet fermé ! L'appareil risquerait de fonctionner à sec et d'être endommagé ! La pression sur la gâchette engendre une force de recul ! Par conséquent, tenez toujours le pistolet pulvérisateur à deux mains ! Travaillez dans une position sûre ! Une manipulation incorrecte peut être à l'origine de blessures !

- > Raccordez l'outil à une alimentation en eau en procédant comme indiqué.
- > Ouvrez l'alimentation en eau.
- > Tenez la poignée-pistolet [2] à deux mains par sa poignée.
- > Dirigez la buse à l'écart de vous-même vers la surface à nettoyer (Image 26).



Image 26

- > Déverrouillez la gâchette [2c] et appuyez dessus jusqu'à ce qu'une quantité constante d'eau sorte de la buse pour évacuer l'air bloqué dans le flexible.
- > Relâchez la gâchette [2c] et allumez l'outil.
- > Tenez la poignée-pistolet [2] à deux mains par sa poignée. Dirigez le jet d'eau vers l'objet à nettoyer et appuyez sur la gâchette [2c].



**AVERTISSEMENT !** Anticipez le recul du pistolet au moment où vous appuyez sur la gâchette !



**REMARQUE :** Gardez toujours une distance raisonnable entre la buse et l'objet à nettoyer, afin d'éviter d'abîmer celui-ci. Si nécessaire, demandez conseil à un détaillant spécialisé.

- > Relâchez la gâchette [2c] pour arrêter le jet d'eau.

## Conseils



**AVERTISSEMENT !** Faites en sorte que l'eau ne rentre jamais dans les ouvertures d'aération afin de limiter les risques de dommages à l'appareil !

- > Faites dissoudre les saletés en appliquant le détergent mélangé à l'eau sur la surface quand elle est encore sèche. Laissez le détergent agir sur la surface pendant quelques minutes, mais ne laissez pas le détergent sécher.
- > Lors du nettoyage de surfaces verticales, travaillez du bas vers le haut. Rincez du bas vers le haut, utilisez le jet haute pression à une distance minimale de 30 cm et à un angle de 45°, puis travaillez du haut vers le bas.
- > Dans certains cas, il faut frotter avec une brosse pour enlever les saletés. La haute pression n'est pas toujours la meilleure solution pour obtenir un nettoyage satisfaisant, car elle peut détériorer certaines surfaces. Le réglage de jet le plus étroit (0°) de la buse réglable ne doit pas être utilisé sur les zones peintes ou fragiles ni sur les objets pressurisés (par exemple les pneus, les valves de gonflage, etc.).
- > L'efficacité du nettoyage dépend tout autant de la pression que du volume d'eau utilisés.
- > Commencez par pulvériser sur une zone test exempte de personnes et d'objets.

### Planchers en bois ou vinyle

- > Partitionnez la surface de travail en portions plus petites et nettoyez-les une par une pour optimiser l'efficacité.
- > Rincez à haute pression avec le jet large (15°, 40°) en maintenant la buse à une distance minimale de 15~25 cm de la surface à nettoyer.
- > Maintenez une distance plus éloignée de la zone à nettoyer lors de l'utilisation du jet turbo (0°).
- > Attention ! Augmentez la distance de la zone à nettoyer si elle est en bois tendre.

### Brique, pierre et patios.

- > Rincez à haute pression avec le jet large avec un mouvement de balayage et en maintenant la buse à une distance minimale de 7~15 cm de la surface à nettoyer.
- > Maintenez une distance plus éloignée de la zone à nettoyer lors de l'utilisation du jet turbo (étroit).

### Voitures, bateaux et motos

Pour des résultats optimaux, nettoyez chaque côté l'un après l'autre.

- > Rincez à haute pression avec le jet large avec un mouvement de balayage et en maintenant la buse à une distance minimale de 20 cm de la surface à nettoyer. Maintenez une distance plus importante de la zone à nettoyer lors de l'utilisation du jet turbo (étroit).
- > Essuyez la surface pour la sécher et lustrer la finition.
- > Ne nettoyez pas les moteurs avec cet outil !

## Après utilisation

- > Relâchez la gâchette [2c] et verrouillez-la.
- > Éteignez l'outil et laissez-le refroidir.
- > Fermez le robinet d'alimentation en eau.
- > Déverrouillez la gâchette [2c] et appuyez dessus pour purger la pression encore présente dans l'outil.



**AVERTISSEMENT !** Ne séparez pas le tuyau haute pression du pistolet pulvérisateur et le tuyau de l'appareil tant qu'il subsiste une pression résiduelle dans le circuit ! Assurez-vous que l'appareil est éteint et le connecteur de la bougie débranché !

- > Verrouillez la gâchette [2c].
- > Défaites le tuyau d'eau de l'alimentation en eau, puis du raccord pour tuyau d'eau [20a].
- > Enroulez le flexible haute pression [9] sur le support pour flexible [7]. Veillez à ce que le flexible ne soit ni plié ni tordu, mais enroulé uniformément.
- > Démontez les accessoires en inversant leur procédure d'assemblage si vous ne comptez pas utiliser cet outil pendant une période prolongée.
- > Inspectez l'outil, nettoyez-le, puis rangez-le comme décrit ci-après.

## Règles d'or de l'entretien



**AVERTISSEMENT !** Éteignez l'appareil, débranchez le connecteur de la bougie [30], laissez l'appareil refroidir et déconnectez-le du réseau d'alimentation en eau avant d'effectuer toute manipulation de contrôle, de nettoyage ou d'entretien.

- > Maintenez l'outil propre. Enlevez les débris de l'outil après chaque utilisation et avant de le ranger.
- > Le nettoyage régulier et approprié aide à garantir la sécurité d'utilisation et à prolonger la durée de vie de l'outil.
- > Avant chaque utilisation, inspectez l'outil pour vérifier qu'aucune pièce n'est usée ou endommagée. Ne l'utilisez pas si vous détectez des pièces cassées ou usées.



**AVERTISSEMENT !** N'essayez pas d'effectuer d'autres manipulations de réparation et d'entretien que celles décrites dans le mode d'emploi ! Toute autre manipulation doit être effectuée par un spécialiste qualifié !

## Nettoyage général

- > Nettoyez l'outil avec un chiffon légèrement humidifié et du savon doux. Utilisez une brosse pour nettoyer les zones difficiles à atteindre.
- > Il est particulièrement important de nettoyer les ouïes de ventilation [25] après chaque utilisation avec un chiffon et une brosse.
- > Éliminez les salissures tenaces avec de l'air comprimé (3 bars maximum).



**REMARQUE** : N'utilisez pas de substances chimiques, alcalines ou abrasives, ni de détergents ou de désinfectants caustiques; ceux-ci sont de nature à endommager les surfaces de l'appareil.

- > Inspectez l'outil pour vérifier qu'il n'est ni endommagé ni usé. Réparez les dommages conformément aux instructions de cette notice d'utilisation ou apportez l'outil dans un centre de réparation agréé avant de le réutiliser.

## Entretien

Avant et après chaque utilisation, inspectez l'outil et ses accessoires pour vérifier qu'ils ne sont ni endommagés ni usés. Si nécessaire, changez-les par des neufs en procédant comme décrit dans cette notice d'utilisation. Respectez les exigences techniques.

### Tableau d'entretien

Inspectez et entretenez cet outil régulièrement et conformément au tableau d'entretien ci-dessous.

Pièce	À faire	Après chaque utilisation	10 h	25 h	50 h / une fois par semestre	100 h / une fois par an
Bougie d'allumage	Nettoyer				X	
Filtre à air	Nettoyer				X	
Huile moteur	Contrôler	Avant chaque utilisation				
Huile moteur	La première fois			X		
Huile moteur	Après la première fois				X	

## Filtre à air

Inspectez régulièrement le filtre à air. Changez-le par un neuf si nécessaire.

- > Appuyez sur l'attache du couvercle [17a] et ouvrez le boîtier du filtre à air [17] (Image 27).
- > Retirez le filtre à air [17b] (Image 28) et tapotez-le sur une surface dure pour en enlever les poussières.
- > Appliquez une petite quantité d'huile pour filtre à air sur le filtre [17b] pour accroître les performances du filtre [17b]. Essorez le filtre pour en enlever l'excédent d'huile, puis remettez le filtre [17b] dans le boîtier.
- > Réattachez le couvercle [17a] sur le boîtier du filtre à air [17]. Veillez à ce que les attaches s'insèrent correctement.

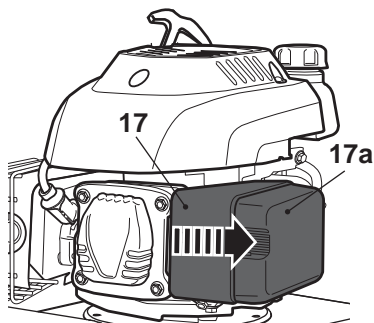


Image 27

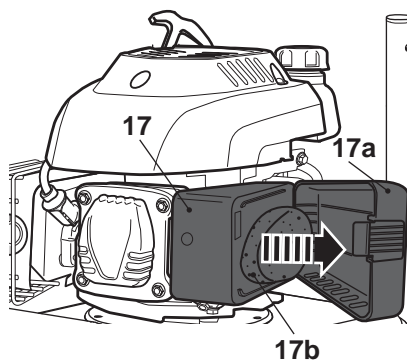


Image 28

## Bougie d'allumage

Inspectez la bougie d'allumage toutes les 25 h d'utilisation ou avant toute période de stockage supérieure à 30 jours si la durée d'utilisation a été inférieure. Nettoyez-la ou changez-la par une neuve si nécessaire.

- > Débranchez le connecteur du fil de bougie [22] (Image 29).
- > Dévissez la bougie [22a] dans le sens antihoraire avec la clé à bougie [29] et retirez-la délicatement (Image 30).

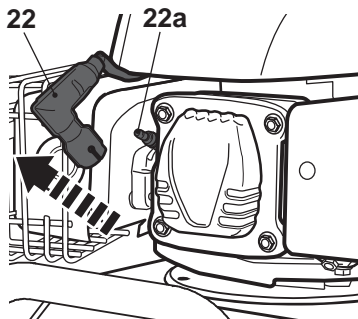


Image 29

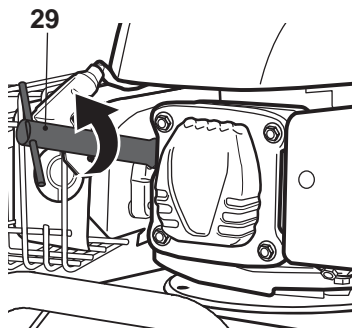
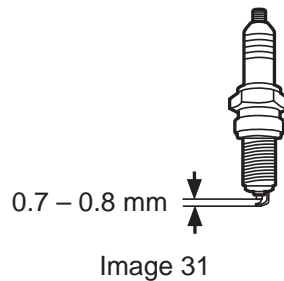


Image 30

- > Inspectez la bougie [22a] pour vérifier qu'elle n'est ni usée ni endommagée. Les électrodes doivent être de couleur brun clair .
- > Enlevez les dépôts des électrodes avec une brosse à poils souples. Ne nettoyez pas agressivement les électrodes.
- > Si la bougie [22a] est mouillée par du carburant, séchez-la avec un chiffon doux.
- > Contrôlez l'écartement des électrodes de la bougie [22a]. Il doit être compris entre 0,7 et 0,8 mm (Image 31).
- > Changez la bougie par une neuve si ses électrodes ou son isolation sont endommagées.
- > Quand vous changez la bougie d'allumage, serrez-la d'abord à la main, puis serrez-la légèrement avec la clé à bougie [29].



**AVERTISSEMENT !** Évitez de serrer la bougie trop fort, vous risqueriez de l'abîmer !

## Carburant

- > Videz le réservoir de carburant avant de ranger l'outil pour plus de 30 jours afin d'éviter la détérioration du carburant.
- > Dévissez et retirez le bouchon du réservoir de carburant [11] et utilisez une pompe à carburant appropriée pour vider le carburant dans un bidon approprié.

## Huile moteur



**REMARQUE :** Vérifiez le niveau et l'état de l'huile avant chaque séance et toutes les 50 heures d'utilisation, afin de vous assurer qu'un niveau approprié soit maintenu.

### Contrôler

- > Dévissez le bouchon du réservoir d'huile [24].
- > Essuyez la jauge à huile pour la nettoyer. Réinsérez-la et refermez complètement le bouchon de l'orifice de remplissage, puis retirez-la à nouveau. Le niveau d'huile doit être sur la marque à ondulations.
- > Ajoutez de l'huile si le niveau d'huile est insuffisant.
- > Enlevez de l'huile si le niveau d'huile est trop élevé.
- > L'huile doit être claire et épaisse. Si l'huile est collante ou contient des impuretés, elle doit être changée.

## Huile moteur

### Changer



**REMARQUE** : Il est fortement recommandé de vider le réservoir de carburant au préalable. Évitez de basculer l'appareil, cela pourrait provoquer une fuite d'huile ou d'essence.

- > Dévissez le bouchon du réservoir d'huile [24] (Image 32).
- > Desserrez et retirez la vis de vidange de l'huile et vidangez l'huile dans un bac approprié.
- > Revissez la vis de vidange de l'huile.
- > Remplissez le réservoir d'huile en procédant comme décrit au chapitre « Avant de commencer – Carburant et huile moteur – Huile moteur » et essayez les coulures d'huile.

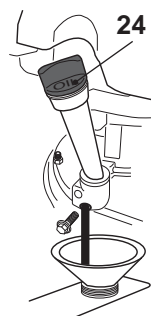


Image 32



**REMARQUE** : Vous pouvez aussi vidanger l'huile à l'aide d'une pompe à huile. Insérez le tuyau dans l'ouverture. Suivez le mode d'emploi de la pompe.

## Carburateur

Le carburateur est préréglé par le fabricant. S'il faut apporter la moindre modification, contactez un centre de maintenance agréé ou une personne de qualification similaire. N'essayez pas d'effectuer un réglage vous-même.

## Silencieux

S'il faut apporter la moindre modification ou remplacer le silencieux, contactez un centre de maintenance agréé ou une personne de qualification similaire.

## Buse

- > Enlevez tous les dépôts du trou de la buse [4] avec la pointe de nettoyage [28] (Image 33).

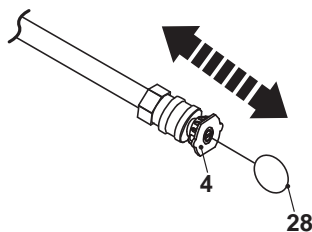


Image 32



## Filtre

- > Retirez le raccord pour tuyau d'eau [20a] de l'entrée d'eau [20].
- > Retirez le filtre [20b] de l'entrée d'eau [20] (Image 34).

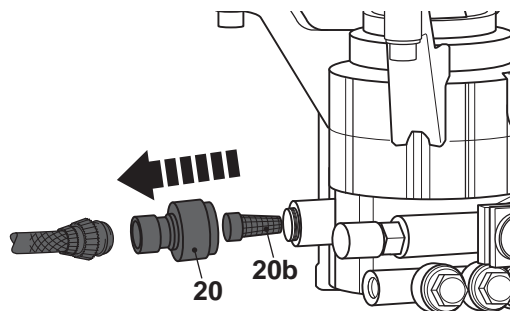


Image 34

- > Rincez les pièces à l'eau claire (Image 35).

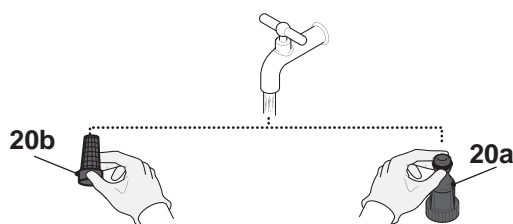


Fig. 35

## Détartrage

Avec le temps, selon les caractéristiques de votre eau courante, des dépôts calcaires se forment dans l'outil et les accessoires. La taille de ces dépôts (et donc la fréquence de détartrage) dépend de la dureté de l'eau et de la fréquence d'utilisation de l'outil. Contactez votre fournisseur d'eau pour connaître la dureté de l'eau dans votre région.



**REMARQUE :** Pour détartrer l'appareil, utilisez un mélange d'eau et d'acide citrique ou de vinaigre. Ces substances sont entièrement biodégradables et respectent l'environnement !

- > Préparez une solution d'une part de vinaigre blanc et de deux parts d'eau chaude ( $\leq 50^{\circ}\text{C}$ ) dans un récipient approprié, par exemple un bol.
- > Immergez les accessoires détachables dans cette solution.
- > Laissez les accessoires tremper dans la solution pendant 12 h environ.
- > Puis rincez-les à l'eau claire.

## Réparation

Cet outil ne contient aucune pièce réparable par le consommateur. Contactez un centre de réparation agréé ou une personne de qualification similaire pour le faire réviser et réparer.

## Rangement

- > Nettoyez l'outil en procédant comme indiqué précédemment.
- > Rangez l'outil et ses accessoires dans un endroit sec et abrité du gel.
- > Rangez toujours l'outil dans un endroit inaccessible aux enfants. La température idéale de stockage est comprise entre 10°C et 30°C.
- > Nous recommandons d'utiliser l'emballage d'origine pour ranger l'outil ou de le couvrir avec une pièce de tissu ou une boîte appropriée pour le protéger de la poussière.
- > Videz l'eau restante à la fin de la session de travail.
- > Rangez les buses [4] dans le support d'accessoires [3] de l'outil.
- > Videz les réservoirs avant toute période d'inutilisation prolongée de l'outil (plus de 30 jours) et avant de le remiser pour l'hiver.

## Transport

- > Éteignez l'outil.
- > Débranchez-le de l'alimentation en eau.
- > Attachez les protections de transport (si applicable).
- > Inclinez l'outil vers vous jusqu'à ce qu'il soit en équilibre sur ses roues. Puis déplacez-le par sa poignée [6] (Image 37).
- > Protégez l'outil de tout impact violent ou vibration forte pouvant se produire pendant son transport dans un véhicule.
- > Immobilisez l'outil pour éviter qu'il ne glisse ou ne tombe, pour éviter des fuites de carburant, des dommages et des blessures.



Image 37

## Dépannage

Les dysfonctionnements supposés sont souvent dus à des problèmes que l'utilisateur peut régler lui-même. Par conséquent, inspectez l'outil à l'aide de ce chapitre. Dans la plupart des cas, le problème peut être résolu rapidement.



**AVERTISSEMENT !** N'effectuez pas d'autres manipulations que celles décrites dans le mode d'emploi ! Si vous n'arrivez pas à résoudre le problème par vous-même, toutes les autres manipulations de contrôle, d'entretien et de réparation devront être effectuées par un centre de réparation agréé ou par un spécialiste de qualification équivalente.

Problème	Cause possible	Solution
1. Le moteur ne démarre pas.	1.1. Il n'y a pas assez de carburant dans le réservoir de carburant. 1.2. L'interrupteur marche/arrêt n'est pas dans la position « I ». 1.3. La bougie est mouillée. 1.4. La bougie est endommagée. 1.5. Le connecteur du fil de bougie est défectueux. 1.6. Le filtre à air est sale. 1.7. La bougie est desserrée. 1.8. L'écartement des électrodes de la bougie est incorrect. 1.9. Le carburateur est noyé de carburant. 1.10. Le module de démarrage est défectueux.	1.1. Ajoutez du carburant. 1.2. Mettez l'interrupteur marche/arrêt dans la position « I ». 1.3. Séchez la bougie. 1.4. Changez la bougie. 1.5. Branchez-le correctement. 1.6. Nettoyez le filtre à air. 1.7. Serrez la bougie avec un couple compris entre 25 et 30 Nm. 1.8. Réglez l'écartement des électrodes de la bougie entre 0,7 et 0,8 mm. 1.9. Retirez le filtre à air et tirez la poignée du lanceur à rappel jusqu'à ce que le carburateur soit vidé, puis réinstallez le filtre à air. 1.10. Contactez un spécialiste.
2. Le moteur s'éteint.	2.1. Il n'y a pas assez de carburant dans le réservoir de carburant.	2.1. Ajoutez du carburant.

Et dans le détail...

## Dépannage

Problème	Cause possible	Solution
3. Le moteur a du mal à démarrer ou perd de la puissance.	3.1. Il y a des saletés ou de l'eau dans le réservoir de carburant ou le carburant est vieux.	3.1. Videz le réservoir de carburant, puis nettoyez-le. Remplissez le réservoir avec du carburant propre et frais.
	3.2. L'orifice de ventilation du bouchon du réservoir de carburant est bouché.	3.2. Nettoyez ou remplacez le bouchon du réservoir de carburant.
	3.3. Le filtre à air est sale.	3.3. Nettoyez le filtre à air.
4. Le moteur a un fonctionnement erratique.	4.1. La bougie est défectueuse.	4.1. Changez la bougie.
	4.2. L'écartement des électrodes de la bougie est incorrect.	4.2. Réglez l'écartement des électrodes de la bougie entre 0,7 et 0,8 mm.
	4.3. Le filtre à air est sale.	4.3. Nettoyez le filtre à air.
5. Le moteur tient mal le ralenti.	5.1. Le filtre à air est sale.	5.1. Nettoyez le filtre à air.
	5.2. Les ouïes de ventilation sont encrassées.	5.2. Retirez les débris des ouïes de ventilation.
6. Le moteur a des ratés à un régime élevé.	6.1. L'écartement des électrodes de la bougie est insuffisant.	6.1. Réglez l'écartement des électrodes de la bougie entre 0,7 et 0,8 mm.
7. Le moteur surchauffe.	7.1. Les ouïes de ventilation sont encrassées.	7.1. Retirez les débris des ouïes de ventilation.
	7.2. La bougie n'est pas appropriée.	7.2. Installez une bougie appropriée.
8. Il n'y a pas de jet d'eau.	8.1. La gâchette n'est pas appuyée.	8.1. Appuyez sur la gâchette.
	8.2. Le verrou de gâchette est verrouillé.	8.2. Déverrouillez le verrou de gâchette.
	8.3. Il n'y a pas d'alimentation en eau.	8.3. Contrôlez l'alimentation en eau.
	8.4. Le filtre est sale.	8.4. Nettoyez le filtre
	8.5. Le tuyau/flexible est bouché.	8.5. Inspectez le tuyau/flexible
	8.6. La buse est bouchée.	8.6. Inspectez la buse

Problème	Cause possible	Solution
9. Il y a de fortes variations de pression.	9.1. La buse est bouchée. 9.2. Le débit d'alimentation en eau est trop faible. 9.3. Le flexible haute pression fuit.	9.1. Nettoyez la buse. 9.2. Augmentez le débit d'alimentation en eau. 9.3. Changez le flexible haute pression.
10. Le détergent n'est pas mélangé avec le jet d'eau.	10.1. Le tuyau de détergent n'est pas correctement immergé. 10.2. La buse haute pression est assemblée.	10.1. Insérez le tuyau d'injection dans le bidon de détergent. 10.2. Changez-la par la buse basse pression.
11. La pompe ne produit pas de pression.	11.1. La buse basse pression est assemblée. 11.2. L'alimentation en eau est inappropriée. 11.3. La poignée-pistolet ou la lance fuit.  11.4. La buse est encrassée. 11.5. La pompe est défectueuse. 11.6. Il y a de l'air dans le circuit.	11.1. Changez-la par la buse haute pression. 11.2. Fournissez un débit d'eau approprié. 11.3. Contrôlez les raccordements et/ou changez la lance ou la poignée-pistolet. 11.4. Nettoyez la buse. 11.5. Contactez un centre de maintenance agréé. 11.6. Nettoyez le filtre et le circuit d'air.
12. L'outil n'atteint pas une pression élevée.	12.1. Le diamètre du tuyau d'arrosage est trop petit. 12.2. L'alimentation en eau est restreinte.  12.3. L'alimentation en eau est insuffisante. 12.4. Une buse inappropriée est assemblée.	12.1. Changez-le par un tuyau d'arrosage plus large. 12.2. Inspectez le tuyau d'arrosage pour vérifier qu'il n'est pas plié, ne fuit pas et n'est pas bouché. 12.3. Ouvrez au maximum l'alimentation en eau. 12.4. Assemblez la buse haute pression.

Et dans le détail...

## Mise au rebut et recyclage

---

- > Les produits usagés sont potentiellement recyclables et ne doivent donc pas être jetés avec vos ordures ménagères. Aidez-nous à protéger l'environnement et à préserver les ressources naturelles en apportant ce produit dans un centre de collecte spécifique (s'il y en a).
- > L'essence, l'huile, l'huile usagée, les mélanges huile/essence et les objets souillés par de l'huile (par exemple les torchons de nettoyage) ne sont pas des déchets ménagers. Mettez au rebut les objets souillés par de l'huile d'une manière conforme aux réglementations locales et apportez-les dans un centre de recyclage.
- > Le produit est fourni dans un emballage le protégeant des détériorations pendant son expédition. Conservez l'emballage tant que vous n'êtes pas sûr que toutes les pièces ont été livrées et que le produit fonctionne correctement. Ensuite, recyclez l'emballage.

## Garantie

---

- > Ce produit bénéficie d'une garantie de 2 ans à partir de la date d'achat.
- > La garantie couvre les pannes et dysfonctionnements de l'appareil dans le cadre d'une utilisation conforme à la destination du produit et aux informations du manuel d'utilisation.
- > Pour être pris en charge au titre de la garantie, la preuve d'achat est obligatoire (ticket de caisse ou facture) et le produit doit être complet avec l'ensemble de ses accessoires.
- > La clause de garantie ne couvre pas les détériorations provenant d'une usure normale, d'un manque d'entretien, d'une négligence, d'un montage défectueux, ou d'une utilisation inappropriée (chocs, non-respect des préconisations d'alimentation électrique, stockage, conditions d'utilisation).
- > Sont également exclues de la garantie les conséquences néfastes dues à l'emploi d'accessoires ou de pièces de rechange non d'origine, ou non adaptées, au démontage ou à la modification de l'appareil.
- > Pour toutes requêtes relatives à la garantie, veuillez-vous adresser à un magasin affilié au distributeur auprès duquel vous avez acheté ce produit.
- > Le distributeur reste tenu des défauts de conformité du bien au contrat et des vices rédhibitoires dans les conditions prévues aux articles 1641 à 1649 du Code civil.

## Déclaration de conformité CE



Nous  
Kingfisher International Products Limited  
3 Sheldon Square  
London W2 6PX  
United Kingdom

Déclarons que le produit  
Nettoyeur à haute pression MPWP140G de 140cm3  
Numéro de série: de 000001 à 999999

Est conforme aux exigences en matière de santé et de sécurité des Directives  
suivantes:

La Directive Machines 2006/42/CE  
EN 60335-1:2012/A11:2014  
EN 60335-2-79:2012  
EN ISO 12100:2010

La Directive sur la Compatibilité électromagnétique (Directive CEM) 2014/30/EU  
EN 55012:2007/A1:2009  
EN 61000-6-1:2007

La Directive relative aux émissions sonores dans l'environnement des  
matériels destinés à être utilisés à l'extérieur des bâtiments 2000/14/EC &  
2005/88/EC

Niveau de puissance acoustique mesuré: 105 dB(A)  
Niveau de puissance acoustique garanti: 108 dB(A)  
EN ISO 3744 : 1995

TN° de rapport de test.: 70.403.13.169.06

L'évaluation de la conformité suivante a été effectuée selon l'Annexe V de la  
Directive

Organisme notifié: TÜV SÜD Certification and Testing (China) Co., Ltd.  
Shanghai Branch 3-13F, No. 151 Heng Tong Road Shanghai 200070, P.R.China

La Directive 97/68/EC sur les Emissions polluantes, modifiée comme suit par la  
Directive 2012/46/UE

Attestation d'examen CE de type NO: e24\*97/68SA\*2012/46\*0095\*03  
Modèle de moteur: DJ1P65F

Signataire autorisé et titulaire du dossier technique

Signé par et au nom de:  
Kingfisher International Products Limited  
3 Sheldon Square  
London W2 6PX  
United Kingdom

Jean-Christophe Ferrer  
Director of Group Quality

le: 21/10/2016

97

Et dans le détail...



**Manufacturer, Fabricant, Producent,  
Hersteller, Producator, Fabricante:**  
Kingfisher International Products Limited  
3 Sheldon Square  
London  
W2 6PX  
United Kingdom

---

**FR** Distributeur: **Castorama France**  
C.S. 50101 Templemars  
59637 Wattignies CEDEX  
[www.castorama.fr](http://www.castorama.fr)  
**BRICO DÉPÔT**  
30-32 rue de la Tourelle  
91310 Longpont-sur-Orge  
France  
[www.bricodepot.com](http://www.bricodepot.com)

---